

快速安装指南

4G网络音柱



扫描二维码，获取更多服务

TP-LINK 客户服务

技术支持热线: 400-8830-630

E-mail: fae@tp-link.com.cn

服务地址: 深圳市光明新区普联科技园二期
普联技术有限公司(客服部)

邮 编: 518107



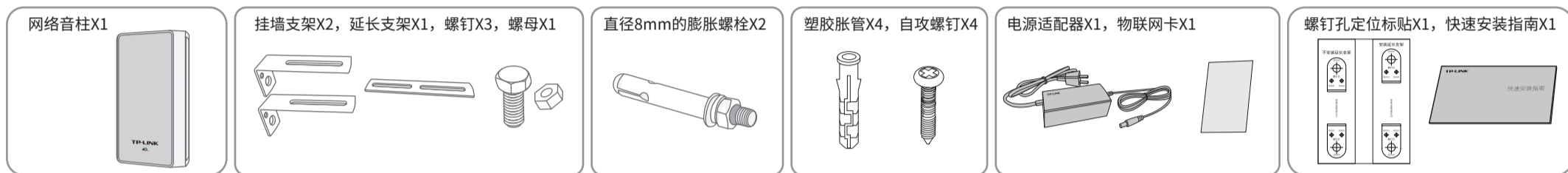
扫描二维码查看
TP-LINK物联网专用卡
使用说明书

普联技术有限公司
TP-LINK TECHNOLOGIES CO., LTD.

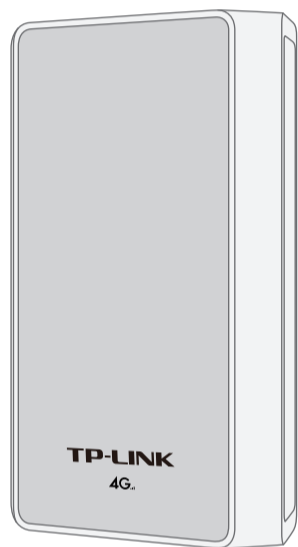
公司地址: 深圳市南山区深南路科技园工业厂房24栋南段1层、3-5层、28栋北段1-4层
公司网址: <http://www.tp-link.com.cn>

7103506024 REV1.0.1

物品清单 (*物品外形请以实物为准)



产品外观



Nano-SIM卡槽

本产品只支持Nano-SIM卡，请按图示标识方向插入SIM卡。

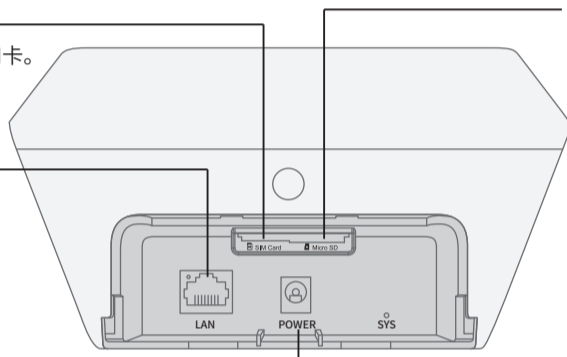
网络接口

10M/100M RJ45接口，用于连接以太网设备，如交换机/路由器等。

DC电源接口

此接口可接入12V DC电源。(请使用原装电源适配器)

*该系列产品的使用环境温度为-30°C~60°C。



Micro SD卡槽

配合TP-LINK商用云平台>>云广播管理，支持Micro SD卡本地存储音频文件。插入SD卡，通过TP-LINK商用云平台进行初始化后，即可正常使用。

4G参数

无线制式	LTE-TDD / LTE-FDD
无线频段	LTE-TDD BAND 34/38/39/40/41 LTE-FDD BAND 1/3/5/8

指示灯	工作状态	工作说明
SYS	红灯常亮	设备启动中
	红绿灯交替闪烁	设备启动完成，4G正在联网
	绿灯常亮	设备已联网
	绿灯慢闪	SIM卡未插入
	红灯慢闪	4G处于关机模式或数据开关已关闭
	绿灯快闪	设备正在升级
LAN	红灯快闪	设备正在恢复出厂设置
	常亮	端口连接正常
	闪烁	有数据传输
	熄灭	端口未连接

产品安装

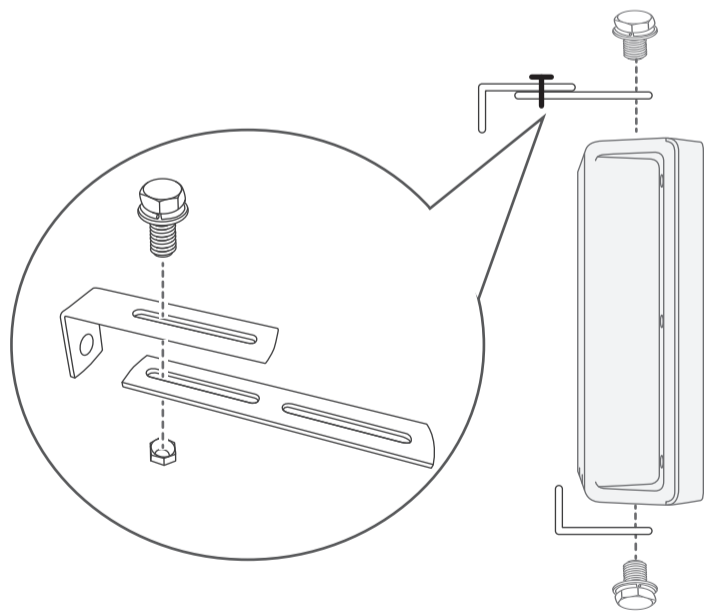
安装设备时，可能需要用到下列工具：水平尺、记号笔、剥线钳、网线钳、冲击钻及配套钻头、橡胶锤、扳手、梯子等，以上工具需用户自备。安装前，请先确保需要安装设备的地点已经完成布线工作。设备安装前，请先将设备连接电源，查看其是否可以正常工作。

扫描此处二维码可查看产品相关安规符号释义

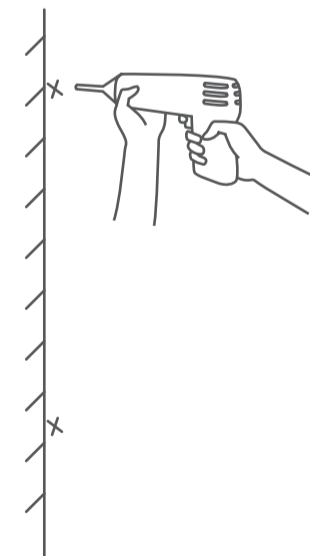
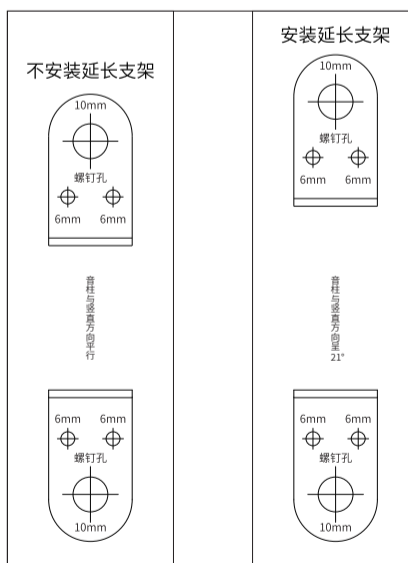


壁挂安装

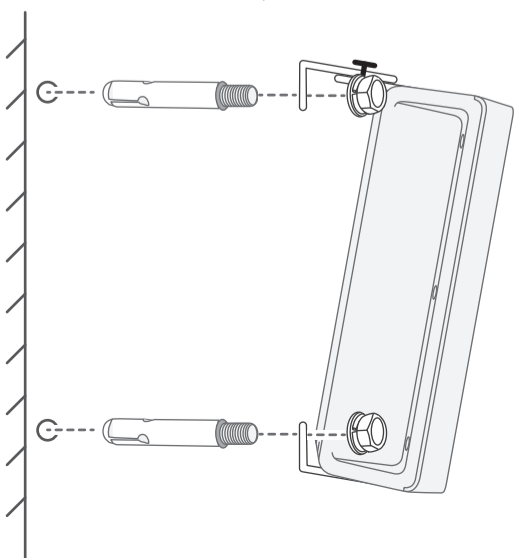
1、将挂墙支架、延长支架通过螺钉螺母等配件安装到音柱主体上；



2、将挂墙支架置于选定的墙面处，将螺钉孔定位标贴于墙面。若不安装延长支架，音柱与竖直方向平行；若安装延长支架，音柱与竖直方向呈21°夹角。按照标贴上的打孔位置，用冲击钻在墙面上钻出安装孔。



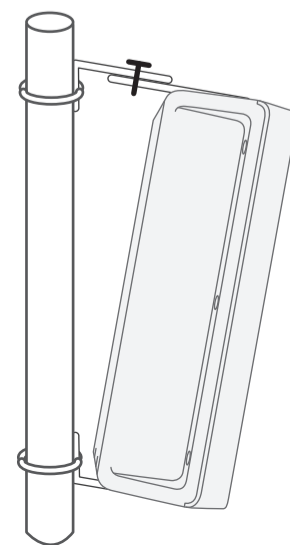
3、将2个直径为8mm的膨胀螺栓打入墙面，拧紧螺母将挂墙支架固定在墙面上。



抱杆安装

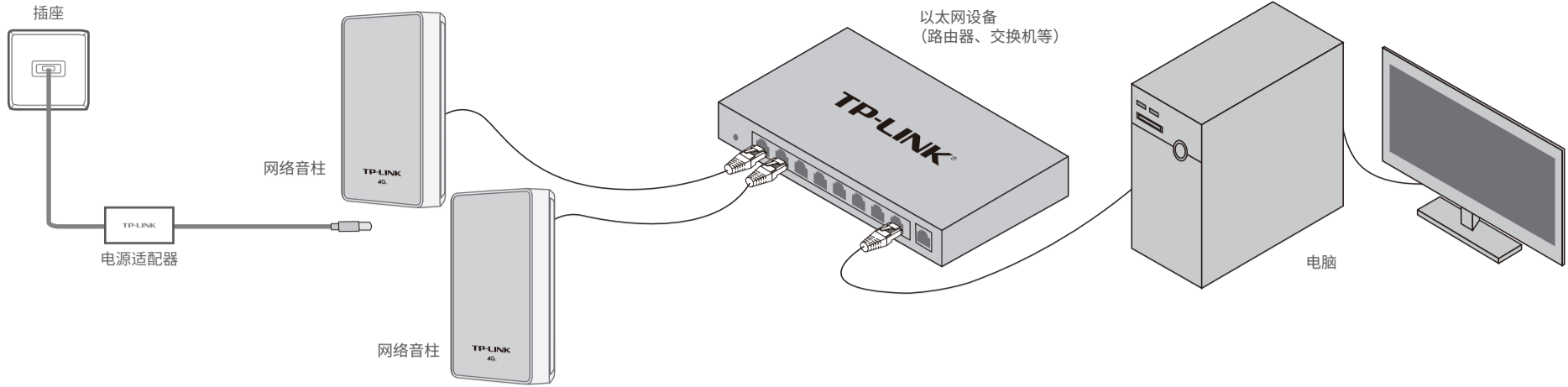
1、将挂墙支架、延长支架通过螺钉螺母等配件安装到音柱主体上，同壁挂安装步骤1；

2、根据实际安装杆的直径选购尺寸适配的喉箍，通过喉箍将L型的挂墙支架紧固在安装杆上。



登录 Web 管理界面

通过局域网内电脑登录网络音柱的 Web 管理界面进行管理。

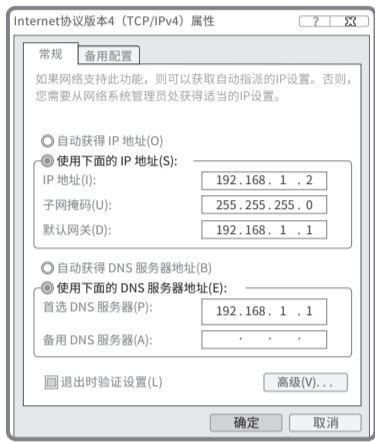


登录网络音柱的Web管理界面步骤如下：

1. 设置电脑本地连接
192.168.1.X (2≤X≤254, 且X≠70)。

2. 打开浏览器, 在地址栏输入默认管理地址
192.168.1.70, 回车; 首次登录时, 用户名默认为"admin", 密码可空置, 可直接点击"登录"。

3. 成功登录Web管理界面。
*首次登录后, 可先前往系统设置>>用户管理, 设置设备的用户名和密码。



NBS配置管理

通过TP-LINK NBS网络广播系统, 可对网络音柱进行配置和管理。

1. 在桌面点击“NBS启动器”图标, 启动TP-LINK NBS软件。

3. 启动完成后, 即可点击软件左下角“前往TUMS”进入TP-LINK网络广播系统登录页。

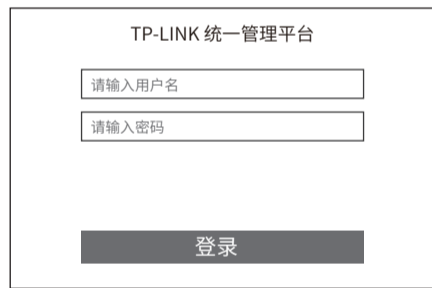
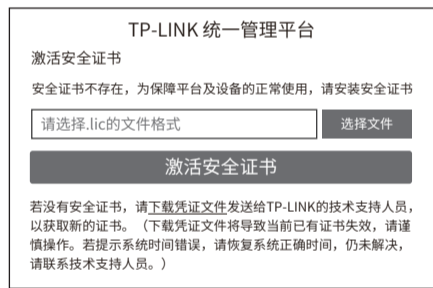
4. 激活完成后, 输入账号密码即可登录。首次登录时会要求重置admin账号的密码, 请根据密码强度提示进行重置。

5. 点击“管理中心”, 进入设备管理界面。

2. 启动“服务器管理”和“基础服务管理”中的所有服务器及客户端。

*首次登录时, 需在登录页面激活安全证书, 请根据网页提示进行激活。

6. 点击页面右上角“添加设备”, 按照提示将需要管理的网络音柱添加进NBS中, 即可对网络音柱进行管理。



商用云平台配置管理

通过TP-LINK商用云平台, 可以对网络音柱进行配置和管理。

- 使用TP-LINK ID或企业子账号登录TP-LINK商用云平台, 将需要管理的网络音柱添加到对应项目中。
- 通过云广播管理模块, 可以对网络音柱进行集中管理、设置联动IPC、下发定时任务/实时任务/实时喊话。



产品保修卡

尊敬的客户, 您好!
承蒙惠顾TP-LINK产品, 谨致谢意! 为保障您的权益, 请您在购机后仔细阅读以下内容:

一、下列情况不属于免费维修范围, 普联技术有限公司可提供有偿服务, 敬请注意:

- 已经超出保换、保修期限;
- 未按使用说明要求安装、使用、维护、保管导致的产品故障或损坏;
- 擅自涂改、撕毁产品条形码;
- 未经普联技术有限公司许可, 擅自改动本身固有的设置文件或擅自拆机修理;
- 意外因素或人为行为导致产品损坏, 如输入不合适电压、高温、进水、机械破坏、摔坏、产品严重氧化或生锈等;
- 客户发回返修途中由于运输、装卸所导致的损坏;
- 因不可抗力如地震、火灾、水灾、雷击等导致的产品故障或损坏;
- 其他非产品本身设计、技术、制造、质量等问题而导致的故障或损坏。

二、技术支持和软件升级服务:

在您送修产品之前, 请致电我公司技术支持热线: 400-8830-630, 以确认产品故障。您也可以发送邮件至fae@tp-link.com.cn寻求技术支持。同时, 我们会在第一时间将研发出的各产品驱动程序、最新版本升级软件发布在我们的官方网站: www.tp-link.com.cn, 方便您免费下载。

三、TP-LINK产品售后服务承诺: 一年保修
更多详细资料请查询TP-LINK官方网站

特别说明:

- 外置电源保换期为1年, 电池保换期为6个月, 鼠标保换期为3个月。如因用户使用不当或意外因素, 造成电源适配器或电池有明显的硬件损伤、裂痕、断脚、严重变形, 电源线破损、断线、裸芯等现象则不予保换, 用户可自行购买。
- 保修保换仅限于主机, 包装及各类连线、软件产品、技术资料等附件不在保修保换范围内。无线外置天线及光纤头元器件保换期为3个月。
- 若产品购买后的15天内出现设备性能问题, 且外观无划伤, 可直接更换新产品。在免费保换期间, 产品须经过普联技术有限公司检测, 确认故障后, 将更换同一型号或与该产品性能相当的返修良品, 更换下来的瑕疵产品归普联技术有限公司所有; 无故障产品, 将原样退回。
- 在我们的服务机构为您服务时, 请您带好相应的发票和产品保修卡; 如您不能出示以上证明, 该产品的免费保修期将自其生产日期开始计算。如产品为付费维修, 同一性能问题将享受自修复之日起三个月止的免费保修期, 请索取并保留好您的维修凭证。
- 经普联技术有限公司保换、保修过的产品将享受原始承诺质保的剩余期限再加三个月的质保期。
- 返修产品的邮寄费用由发送方单向负责。
- 经销商向您作出的非普联技术有限公司保证的其它承诺, 普联技术有限公司不承担任何责任。

有毒有害物质声明

部件名称	有毒有害物质或元素					
	铅(Pb)及其化合物	汞(Hg)及其化合物	镉(Cd)及其化合物	六价铬(Cr(VI))化合物	多溴联苯(PBB)	多溴二苯醚(PBDE)
PCB	○	○	○	○	○	○
PCBA焊点	×	○	○	○	○	○
元器件 (含模块)	×	○	○	○	○	○
金属结构件	○	○	○	○	○	○
塑胶结构件	○	○	○	○	○	○
纸质配件	○	○	○	○	○	○
玻璃	○	○	○	○	○	○
光盘	○	○	○	○	○	○
线缆	○	○	○	○	○	○

本表格依据SJ/T 11364的规定编制。
○: 表示该有害物质在该部件所有均质材料中的含量均在GB/T 26572规定的限量要求以下。
×: 表示该有害物质至少在该部件的某一均质材料中的含量超出GB/T 26572规定的限量要求。(但该项目仅在库存或已加工产品中有少量应用, 且按照计划正在进行环保切换, 切换后将符合上述规定。)



此环保使用期限只适用于产品在用户手册所规定的条件下工作。